

# Monteringsanvisning for Premium Bredbånd (3,5Ghz)

0-3,5 km

I pakken:



15 m  
utekabel



2 m  
innkabel



Strømadapter



Veggbrakett  
og festemateriell



Radio-  
antenne

**Dette trenger  
du i tillegg:**



Skiftenøkkel,  
eller 10 og 13 mm  
pipenøkkel



Drill og 16 mm  
bor



Stjernetrekker

## Les dette før du monterer

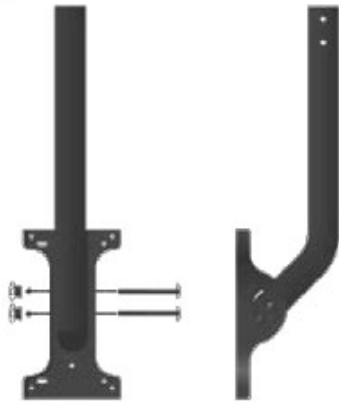
### Dekning

Antennemottakeren skal monteres utendørs, og forutsetter fri sikt til en sender innenfor 3,5 km avstand. Kontakt oss for å vite hvor senderne er plassert, se dekningskartet vi har sendt deg, eller se våre websider. Sørg for å montere mottakeren høyt nok på huset, slik at ikke vegetasjon eller andre hus hindrer fri sikt til senderen.

### Monteringshjelp

Kontakt oss dersom du ønsker veiledning over telefon. For å finne montør nær deg, se <https://www.bigblu.no/montorer-og-forhandlere/>

Vi kan også sende montør hjem til deg. Kontaktinformasjon står på baksiden.

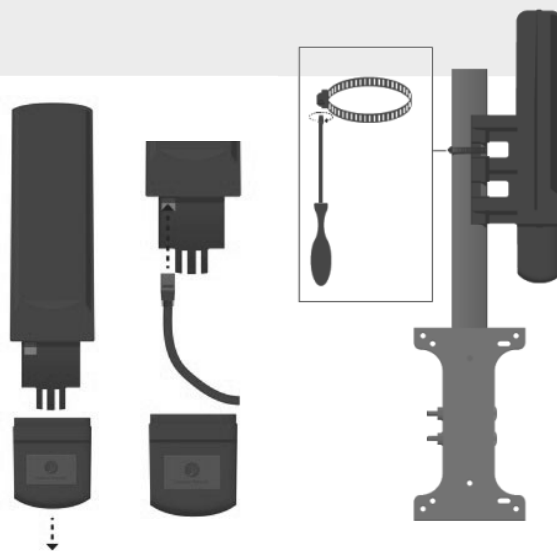


1

Monter **rørfestet** til veggfestet som på bildet. Skru fast veggfestet på ytterveggen på huset, på en vegg som har fri sik til sender og så høyt som mulig. Vent med å skru fast i veggen til du har avklart faktisk dekning, for å unngå å eventuelt måtte flytte den senere.

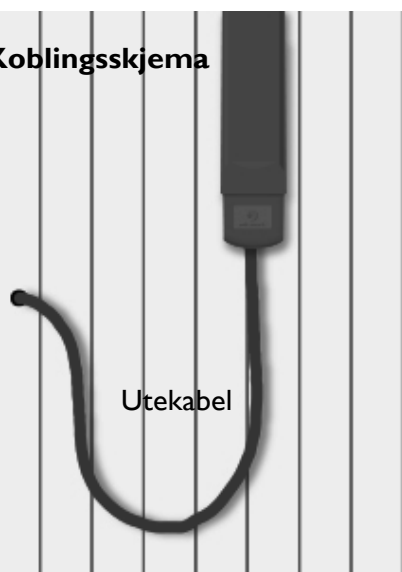
Monter **radioantennen** på rørfestet med slange- klemmen (innfelt bilde). I enden av radioantennen er det et lokk som skal tas av. Der skal man koble til 15 meters utekabel.

2



3

### Koblingskjema

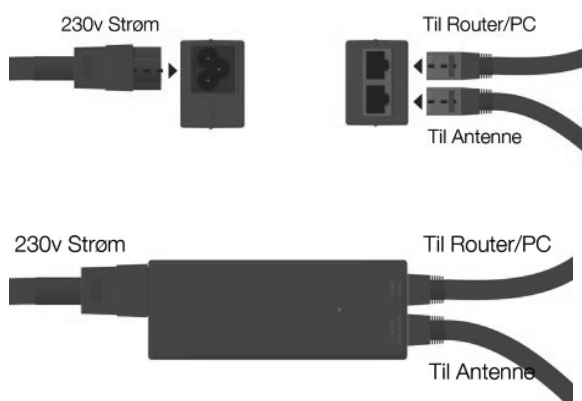


### Trekke kabelen gjennom ytterveggen

*NB: Vi anbefaler at du venter med dette steget til du har bekreftet gode signaler (i neste punkt) og at du på dette tidspunktet trekker kabelen gjennom for eksempel et åpent vindu.*

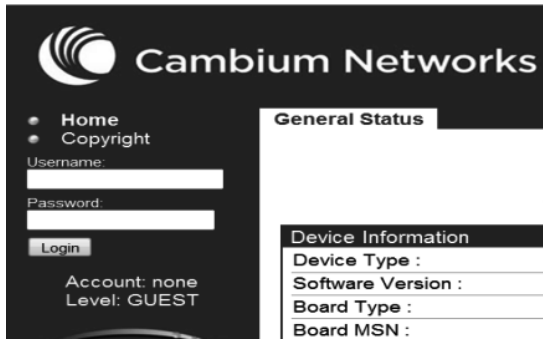
Borr et 16 mm hull i veggen for å trekke kabelen inn. Sørg for at kabelen går noe oppover før den føres inn i hullet, dette for å unngå fuktskader ved regn. Dersom kabelstrekkingen utendørs er langt, kan du med fordel feste kabelen med klemmer (medfølger ikke). Er kabelen for kort, kan vi sende deg lengre kabel mot et tillegg i prisen.

4



### Kobling

Når kabelen er trukket inn, kobler du slik på innsiden for at utstyret skal få strøm, se koblingskjema. Det er viktig at PC er tilkoblet injektoren (vent med å koble til router eller annet tilleggsutstyr til installasjonen er fullført).



## Justering av antenne

Sørg for at du ikke er tilkoblet et annet nett på PC'en din (koble fra mobilt bredbånd og slå av trådløst nett). Åpne nettleseren og tast inn **192.168.10.1** i adressefeltet, trykk enter. Du skal nå få opp nettsiden til radioen (bilde). Logg inn med brukernavn **breiband** og passord **breiband**.

Du kommer inn på en side som heter **General Status**. Gå nedover på siden til du ser **Subscriber Module Stats**, deretter litt lengere ned på siden ser du **Receive Power Level**. Her ser du signalstyrken til radioen (bilde). Antenna er nå klar for justering.

Receive Power Level : -68.4 dBm



Løsne skrue for horisontal justering



Løsne skrue for vertikal justering

Følg med på signalene på denne siden samtidig som du går ut og justerer radioen. Signalverdien må ligge innenfor intervallet -30 og -80 DBM. Når du har fått inn gode signaler kan du gå videre til neste steg. NB: Selv om du skulle få godt nok signal ved første forsøk, justér likevel for å se om du kan få det enda bedre. Jo bedre signal, desto bedre hastighet og mulighet for høyere hastighetsoppgradering senere.

Det er avgjørende at du justerer **både horisontalt og vertikalt** (bilde). NB: nettsiden for signalmåling oppdaterer seg ikke automatisk, trykk F5 for oppdatering av siden etter en justering. Det er også en forsinkelse på verdien på ca 10 sekunder etter justering. Antenna er ikke like fintfølende som parabol, og du kan fint justere utstyret et par centimeter hver gang du leser av signalene.

## Aktivering av abonnement

Gå inn på [www.bigblu.no](http://www.bigblu.no) eller hvilken som helst webside. Dersom du får opp "bigblu.no aktiveringsskjema" har du fått signaler. Fyll ut skjemaet og abonnentet er klar til bruk senest neste virkedag (vi sender deg SMS). Serienummeret står på forsiden av bruksansvisningen.

# Ofte silte spørsmål

## **Jeg vet ikke hvor senderne er plassert**

Gå inn på [www.bigblu.no](http://www.bigblu.no) og se oversikt i vårt dekningskart. Du kan også ringe 21554000 og vi kan opplyse deg om hvor nærmeste sendere er plassert. Ha kunde nummer, gateadresse eller gårds- og bruksnummer klart.

## **Jeg får ikke åpnet nettsiden for signalmåling**

Dette skyldes ofte at det ikke er forbindelse mellom PC og antenne. Sjekk alle koblinger. Sørg for å koble PC direkte til injektoren (ikke via router eller annet utstyr). Sjekk også at nettverksinnstillingene for lokal tilkobling står til "motta IP adresse automatisk". Ved å ringe kundeservice kan vi lese av signalverdiene uten at du trenger å bruke programvaren.

## **Jeg får åpnet nettsiden, men får ingen utslag på signalene**

Justér bedre, eller kontakt kundeservice for hjelp til å vite hvor på huset du får best signaler. Dersom du er sikker på at du har justert antennen mot senderen men gjør at du likevel ikke får utslag på signalene, ring oss og vår kundeservice og vi vil hjelpe deg.

## **Jeg har fått gode signaler, men får ikke opp aktiverings skjemaet**

Ring kundeservice, og vi aktiverer abonnementet manuelt.